

TANNUS

Airless Tire

Ce manuel d'utilisation contient des informations importantes. Veuillez le lire attentivement et le conserver dans un endroit sûr.

Ce manuel d'utilisation contient des informations importantes sur la sécurité, le fonctionnement et la technique des pneus airless Tannus, que vous devez lire avant votre première sortie et conserver pour toute référence ultérieure. En outre, vous devez lire le guide d'installation complet car il contient des informations et des instructions supplémentaires que vous devez connaître. Le guide d'installation peut être téléchargé gratuitement à l'adresse suivante: tannustires.com/fr/.

En lisant ce manuel, vous remarquerez des symboles et des avertissements importants expliqués ci-dessous.



AVERTISSEMENT

L'utilisation de ce symbole indique une situation potentiellement dangereuse qui, si elle n'est pas évitée, peut entraîner la mort ou des blessures graves. Bien que de nombreux avertissements disent "vous pouvez perdre le contrôle et tomber", vous devez savoir qu'une chute peut entraîner des blessures graves, voire mortelles.



CONSEIL TECHNIQUE:

Les conseils et astuces techniques sont très utiles en matière d'installation et l'utilisation.

UTILISATION PRÉVUE

Les pneus airless Tannus offrent les meilleures performances sur les routes pavées. Remplacez votre Tannus lorsque la bande de roulement centrale est très usée.



L'adhérence est moindre sur les pistes de gravier ou sur les routes mouillées. Bien qu'un pneu adhère d'adhérence, roulez toujours avec prudence lorsque vous roulez dans des conditions de faible adhérence.



Les pneus airless Tannus peuvent supporter (75Kg) par pneu, (150Kg) par paire. Cela signifie que la charge maximale, y compris le L'utilisateur, les accessoires et les équipements ne doivent pas dépasser ce poids (150Kg).

GARANTIE

La garantie du fabricant garantit plus de 8 000 km.

NOTES GÉNÉRALES SUR L'INSTALLATION

Ce manuel n'est pas destiné à être un guide complet d'utilisation, d'entretien, de réparation ou de maintenance. Veuillez vous rendre dans un magasin agréé Tannus. Veuillez vous rendre dans un point de vente Tannus agréé pour toute assistance technique dont vous pourriez avoir besoin.



Assurer un assemblage correct pour garantir les meilleures performances du Tannus. meilleures performances du Tannus, nous recommandons que l'installation soit l'installation doit être effectuée par un technicien Tannus agréé.



Nous recommandons d'enlever le ruban de jante car la Les Tannus ont été conçus pour fonctionner sans en avoir besoin d'un ruban de jante.

NOTES GÉNÉRALES SUR L'ENTRETIEN

Les meilleures performances du Tannus sont obtenues après les (100 premiers kilomètres).



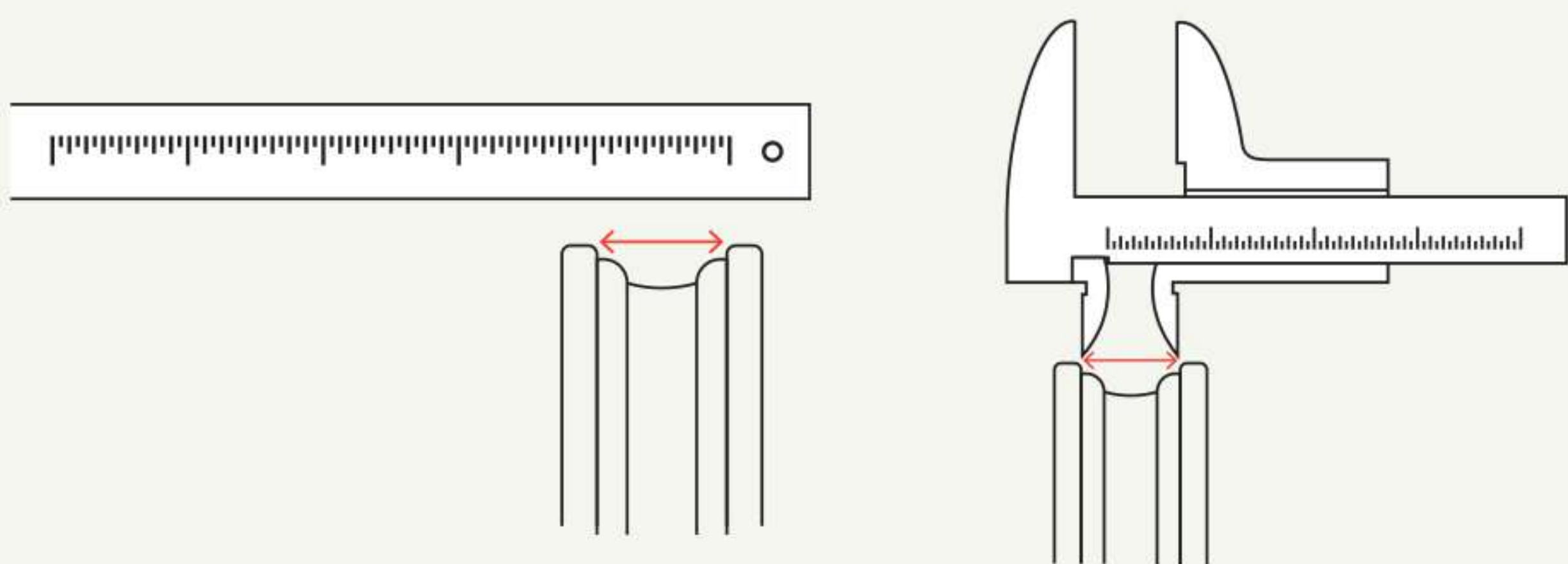
Assurez-vous que la taille des pins utilisées est adaptée à la largeur intérieure de vos jantes. Les pins doivent être entièrement insérées et talonnées dans la jante. Une fois installé, vérifiez que la roue tourne droit sans "squirreling".



Inspectez régulièrement le pneu Tannus pour détecter toute usure excessive ou tout dommage. Si la bande de roulement centrale est usée ou si la jante est endommagée, consultez votre revendeur Tannus agréé pour connaître les possibilités de remplacement. Ne dérapez pas sur le pneu arrière car cela peut provoquer un déséquilibre de les pneus, arrière car cela des conditions de conduite dangereuses, des blessures graves ou la mort.

Pour plus d'informations, veuillez consulter le site tannustires.com/fr/

1a. Identifier la taille correcte de pin

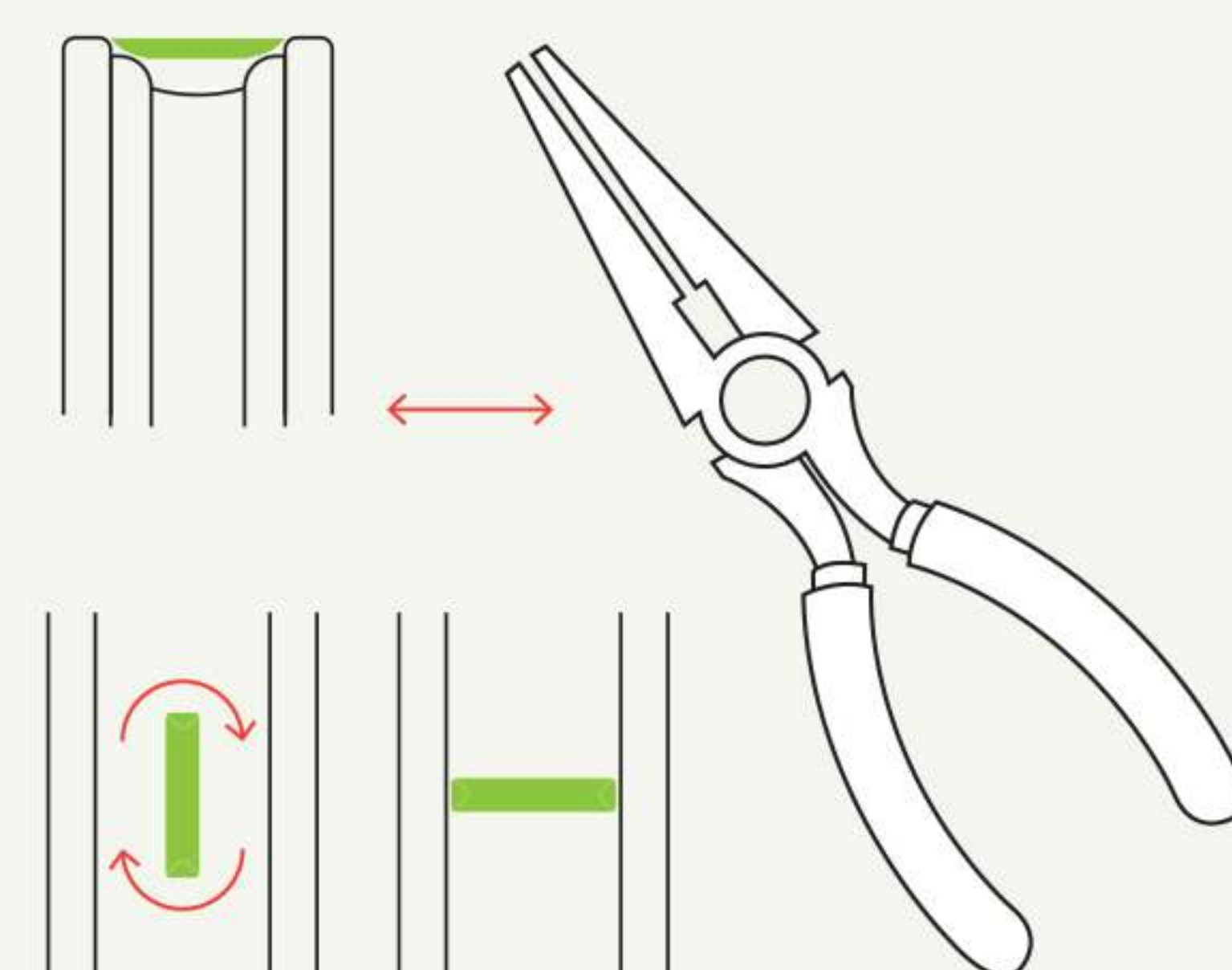


Déterminez la taille correcte de pins pour vos jantes avec un pied à coulisse ou une règle avant de monter votre Tannus. En général, la taille correcte de pin est de +3,5 mm plus large que la largeur de la jante intérieure.

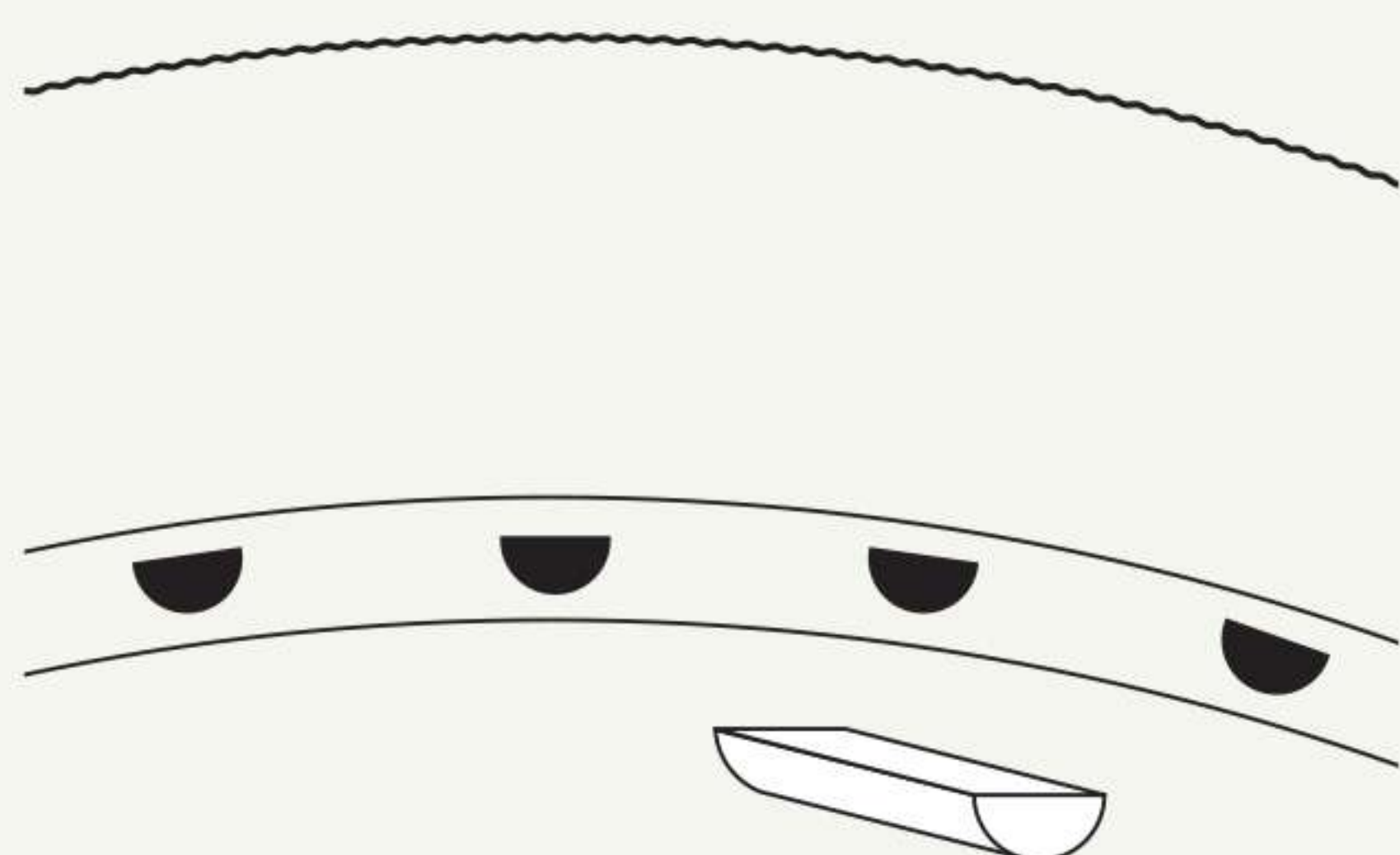
1b. Identifier la taille correcte de pin



Avant d'insérer les pins dans le Tannus, vérifiez que le pin insérée est bien fixée à la largeur intérieure de la jante.



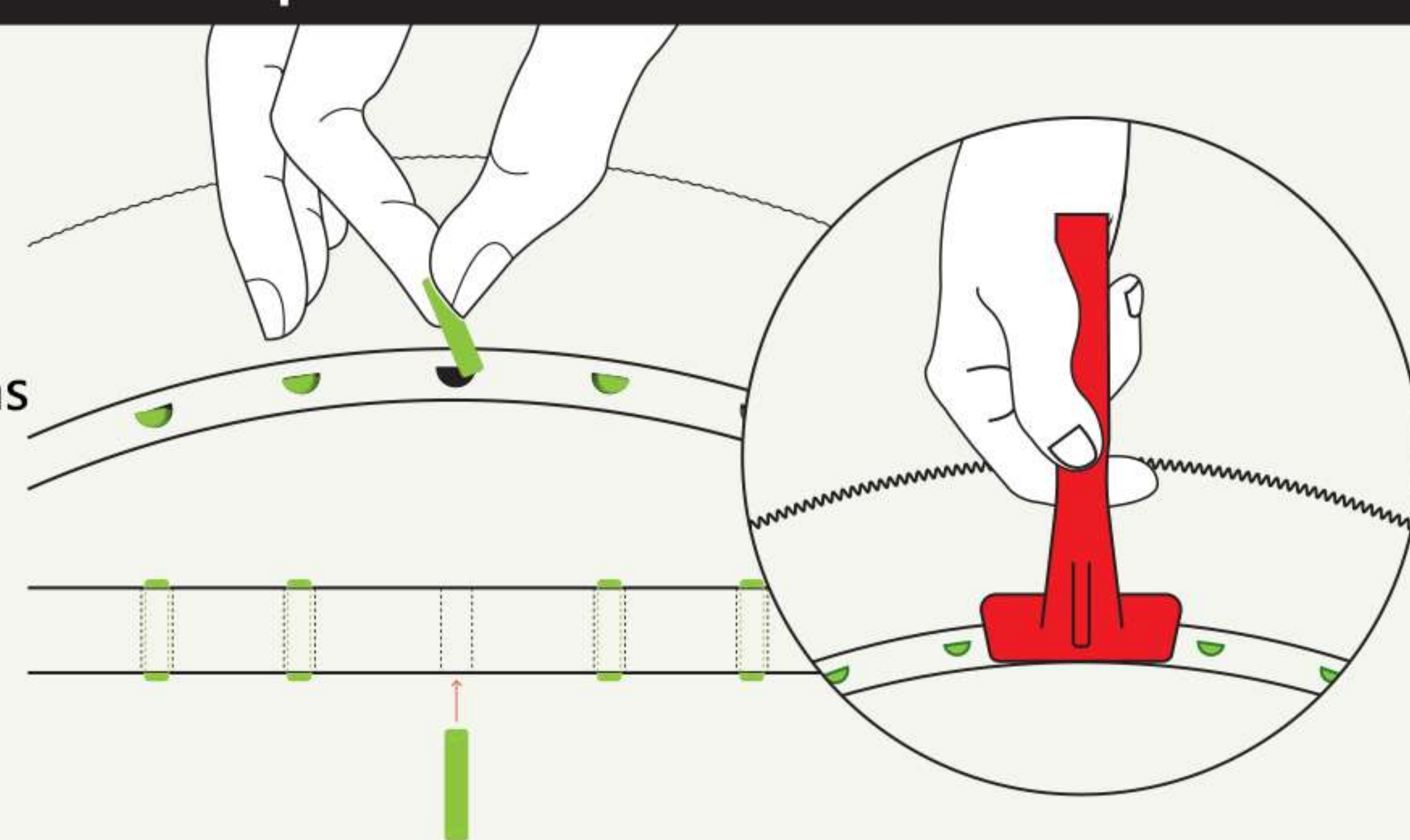
2a. Insertion des pins



Après avoir identifié la taille correcte des pins, insérez les pins dans les trous. Les pins dans les trous. La partie arrondie va vers le bas, comme l'indique la forme du trou lui-même.

2b. Insertion des pins

Utilisez la base de l'outil de montage Tannus pour pousser les pins dans chaque trou jusqu'à ce qu'elles soient complètement insérées.



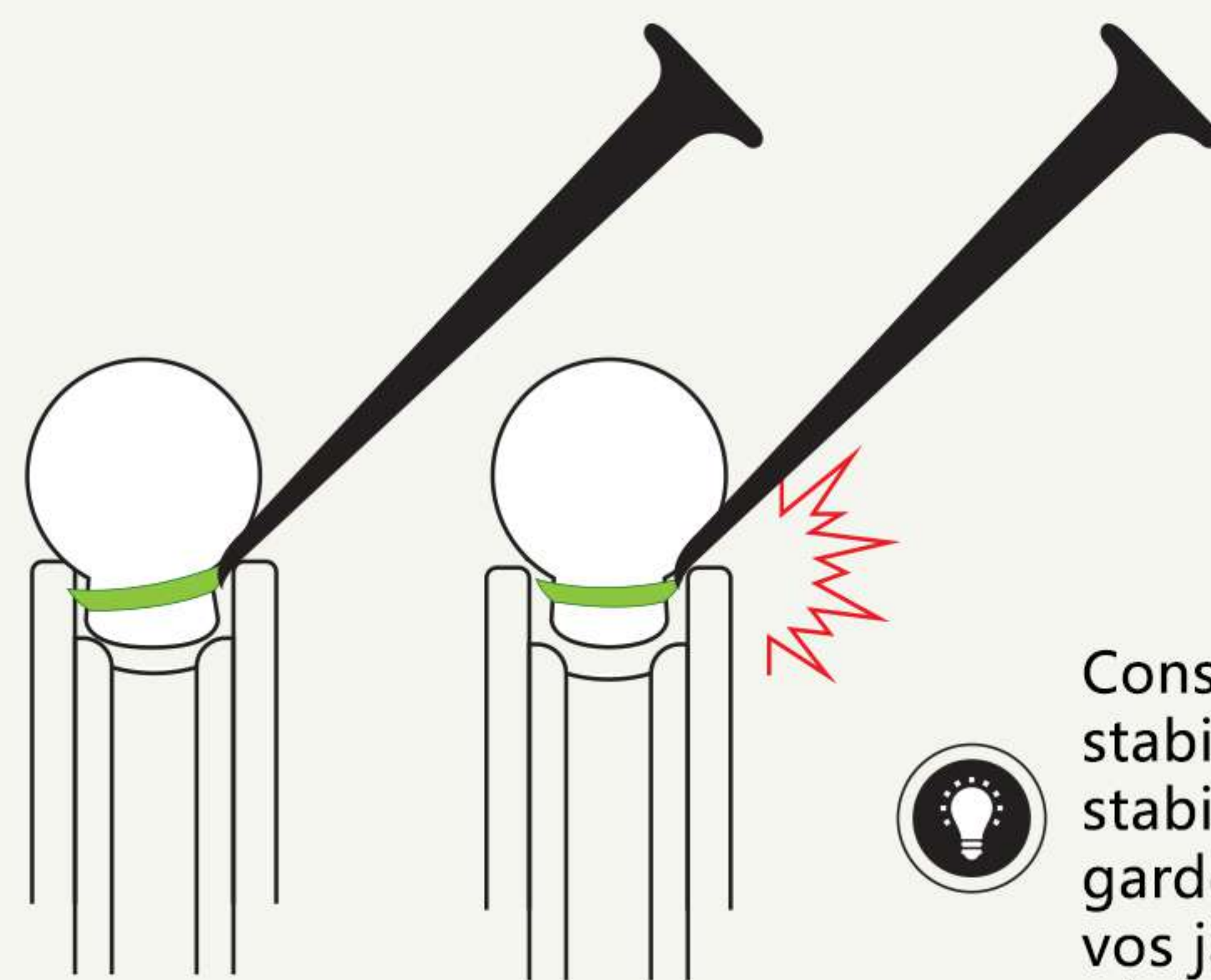
3. Montage du pneu

Une fois que toutes les pins ont été des pins dans le Tannus, premier exercice 3 points d'ancrage sur le jante et en utilisant les deux mains et mains et l'aide de votre les pouces glissent le Tannus jusqu'à ce qu'il soit complètement complètement dans la jante. le rebord. Pour le Tannus le plus épais modèles plus épais de Tannus vous devrez utiliser l'option outil fourni en faisant le l'action de levier.



Conseil : étirer le Tannus avant de le présenter à la jante facilite le montage.

4a. Ancrage des pins sur la jante



Placez l'extrémité du de l'outil sur la base du pin indiqué dans le diagramme ci-dessous et le pousser vers le l'intérieur de la jante jusqu'à ce que vous entendiez le "cliquez".



Conseil: Pour plus de stabilité, vous pouvez garder la roue entre vos jambes pendant placer les pins.

4b. Ancrage des pins sur la jante



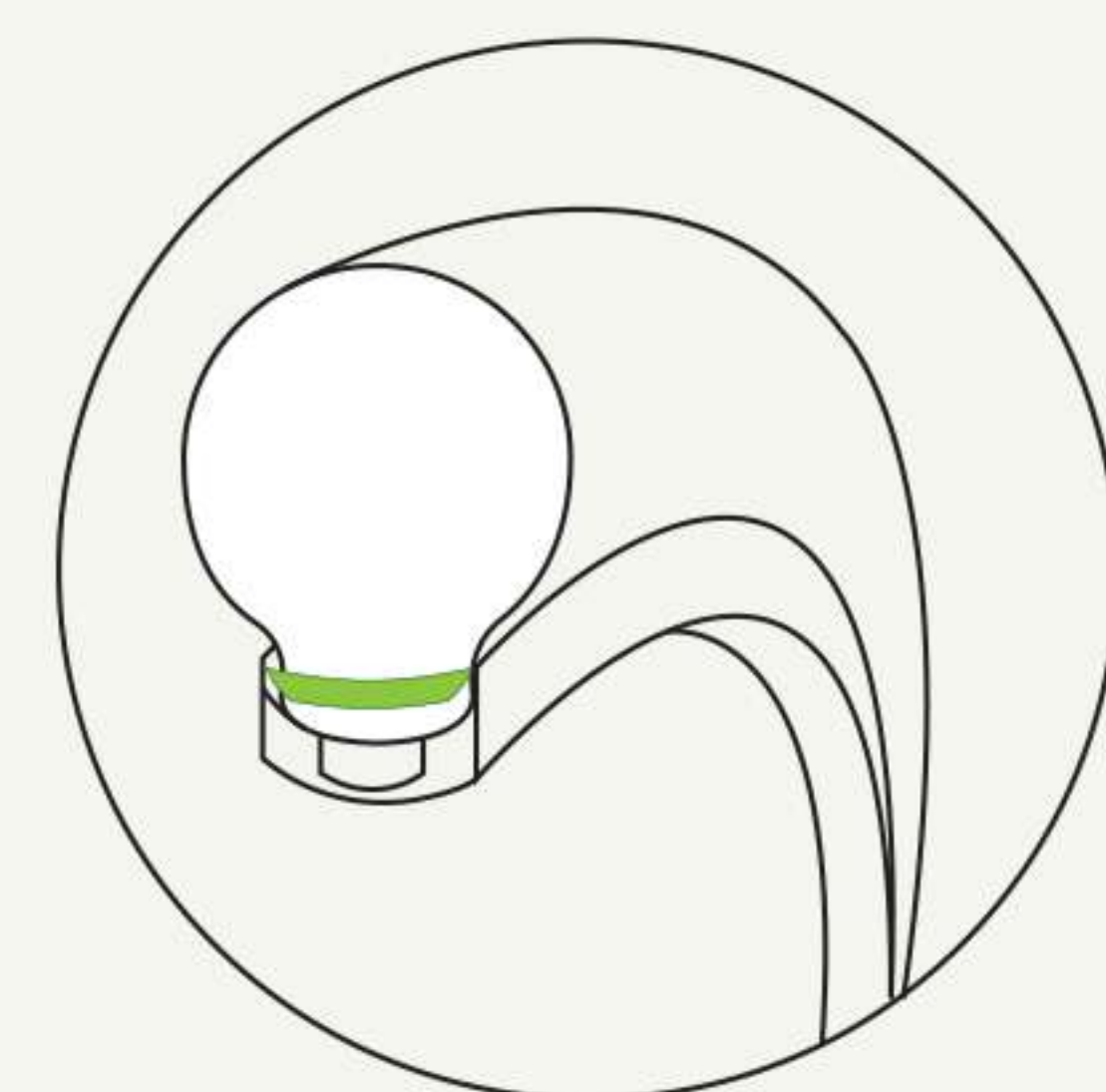
L'insertion du Tannus pneu vers l'intérieur de la jante facilite le talonnement des pins.



Conseil: Cela fait référence au bord en saillie du pneu entre chaque pin.

5. Inspection de l'installation

Après avoir talon toutes les pins sur la jante, inspecter les côtés du pneu en détail. Assurez-vous qu'il n'y a pas visible et que toutes les pins sont talones à l'intérieur du jante. Si ce n'est pas le cas, le Tannus ne fonctionnera pas sans heurts et peuvent s'user de manière inégale. de manière inégale.



Installation vidéo:

Pour voir l'installation étape par étape, veuillez consulter le lien suivant:
<https://www.youtube.com/watch?v=PzfUjny8Elo&list=PLsl3JiDeLtnG09FA9ad6EDmBYs9M8Wk9e>

Veillez noter que ces instructions peuvent être mis à jour sans préavis.
 Visitez tannustires.com/fr/ pour plus d'informations.
 Feedback: info@tannustires.com